

Žemos įtampos direktyva, 73/23/EEB, EMC direktyva,
89/336/EEB, įskaitant CE ženklavimo direktyvos 93/68/EEB
pakeitimus.

Produkto tipo
Variklio šildytuvus
Įvadinis kabelis
Pajungimo kabelis

Pavadinimas
MVP
MK
MS

Toliau nurodyti darnieji Europos standartai arba techninės
specifikacijos kurios bus taikomos:

Standartai	Bandymo ataskaitas paskelbė	Taikymas
SS 433 07 90	SEMKO	elektros sauga
EN 60 335-1	SEMKO	elektros sauga
EN 60309-1/2 (1992)	SEMKO	elektros sauga
CENELEC HD 22	SEMKO	elektros sauga
CEE 7	SEMKO	elektros sauga
En 50 081-1 (1992)	SEMKO	EMC išmetimas
EN 50 082 (1995)	SEMKO	EMC imunitetas

Gaminiai atitinka LPD saugos standartus, tokius kaip nurodyti
aukščiau.

- Turime vidinę gamybos kontrolės sistemą, kuri užtikrina atitikimą
tarp pagamintų gaminių ir techninės dokumentacijos.

- Gaminiai atitinka darniuosius EMC standartus nurodytus
aukščiau.

Gaminiai pažymėti CE ženklu 1996 metais.

Kaip gamintojas, mes deklaruojame savo išimtinę atsakomybę, kad
gaminiai atitinka direktyvų nuostatas, nurodytus aukščiau.

Eskilstuna, 2011 sausis
Peter Gillbrand, Presidentas

1. Pajungimo kabelis
2. Įvadinis kabelis
3. Akumulatoriaus įkroviklis
4. Bluetooth laikmatis
5. Prailginimo kabelis
6. Šakotuvus
7. Variklio šildymo elementas
8. Kištukinis lizdas
9. Salono šildytuvus
10. Calix laikmačio programėlė
11. Šiluminė apsauga
12. Cirkuliacinis siurblys

Calix AB
PO-Box 5026
SE-630 05 Eskilstuna
Sweden

Phone:
+46 (0)16-10 80 00
Support:
+46 (0)16-10 80 90
Fax:
+46 (0)16-10 80 60

E-mail:
info@calix.se
E-mail:
teknik@calix.se
Internet:
www.calix.se

MONTAVIMO INSTRUKCIJA

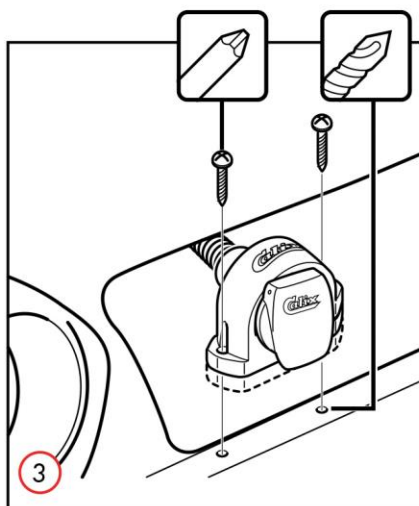
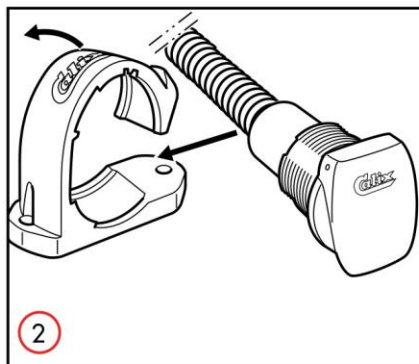
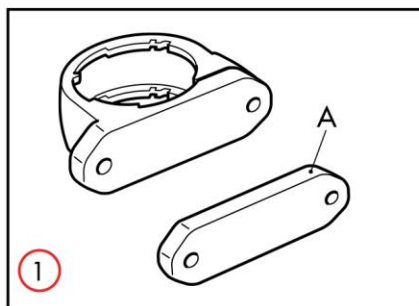
MKMS

250V ~ / 16A

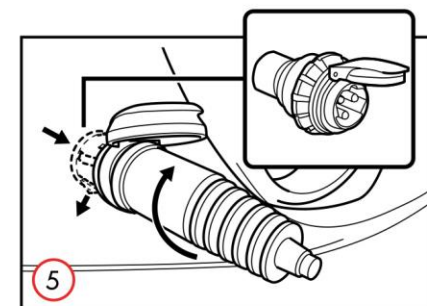
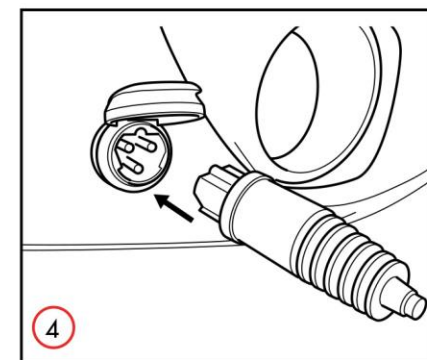
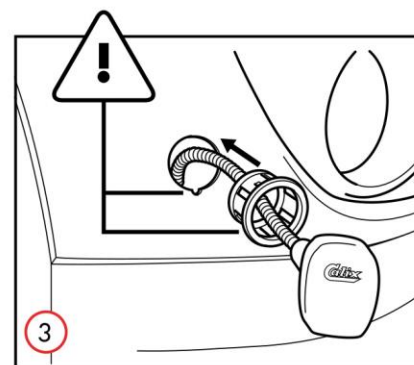
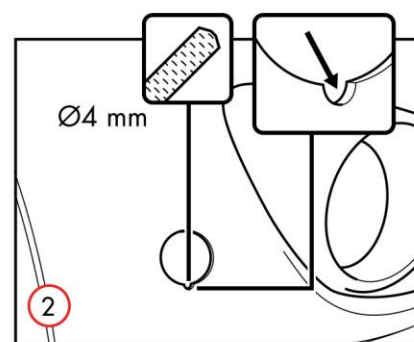
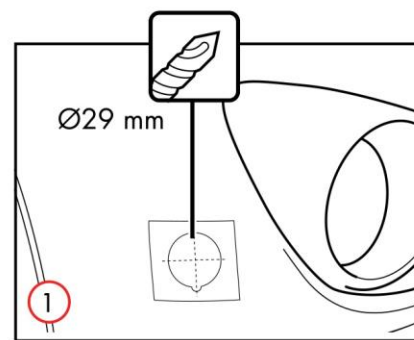


SAVARŽA

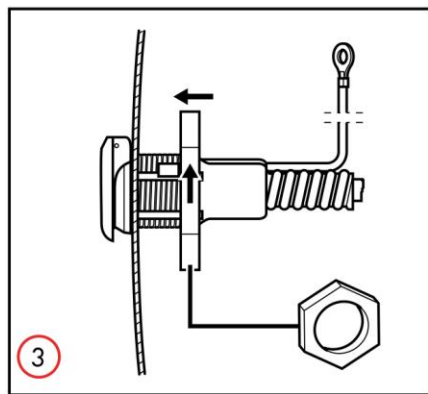
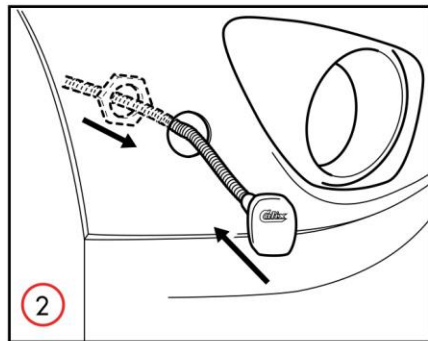
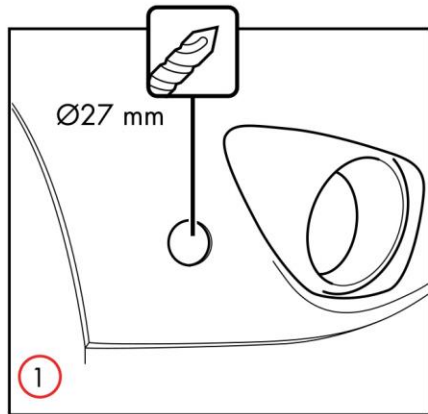
Tarpiklis (A) naudojamas dangtelio tarpui užtikrinti, jei lizdas sumontuotas ant plokščio paviršiaus. Du trumpesni varžtai (16 ir 19 mm) naudojami, kai lizdas montuojamas be tarpiklio, o du ilgesni varžtai (19 ir 25 mm) naudojami, kai lizdas yra sumontuotas su tarpikliu.



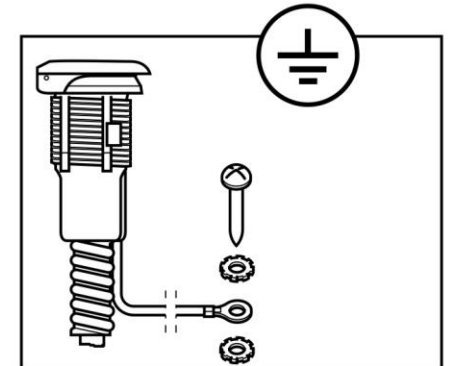
PLĒTIKLIS



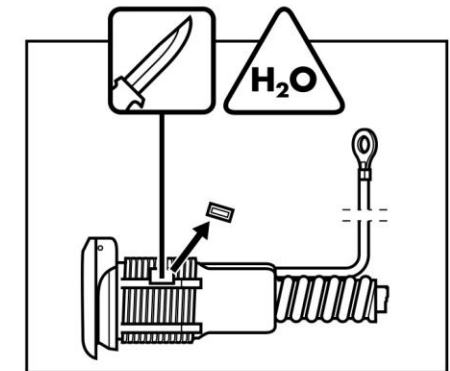
VERŽLĖ

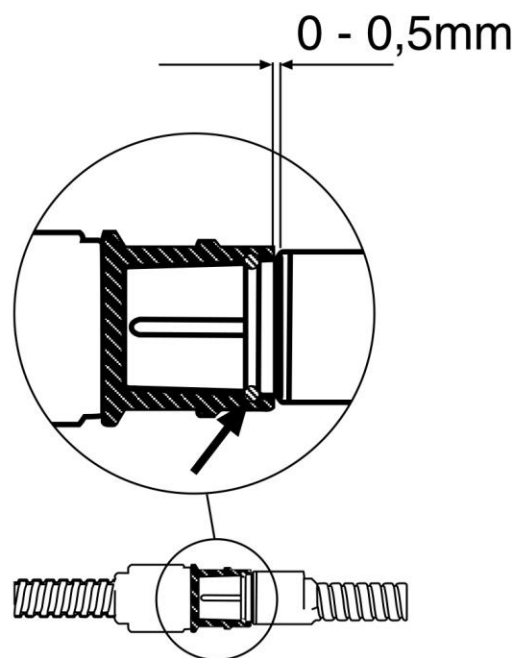
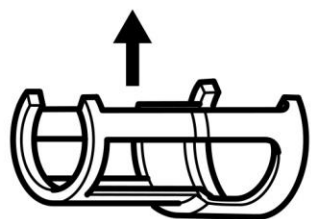
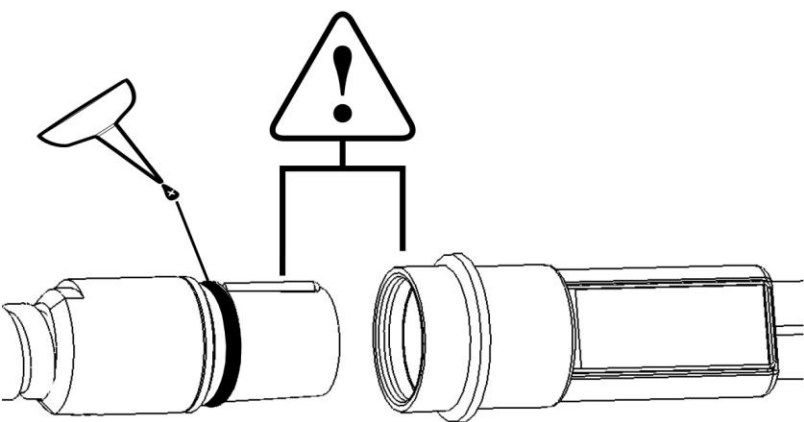
**Ižeminimo laido prijungimas prie važiuoklės**

Nuimkite dažus po važiuoklės plokštės prijungimo taško ir užsukite ant tvirtinimo paviršiaus naudodami tokia tvarka tiekiamas dalis: metalo savisriegį, dantytą poveržlę, laido kilpą, dantytą poveržlę ir važiuoklės plokštę.



Jei elektros lizdas sumontuotas taip, kad kyla stovinčio vandens pavojus lizde (paviręs), drenažo angos turi būti padarytos taip, kaip parodyta dešinėje.





Stipriai suspauskite jungtis, kad O žiedas tinkamai užsandarų ir nėra jokio terpo. Atkreipkite dėmesį į kreipiančiuosius griovelius tarp jungčių. O žiedas gali būti suteptas, jungtis bus lengviau sujungti.

Pastaba!

Tepalas, alyva ar kitos tepimo priemonės negali turėti sąlyčio su elektros jungtimis.

Naudokite saugos sąvaržą, kad apsaugotumėte sujungimą.

Garantija

Mūsų gaminiams taikoma 36 mėnesių garantija, skaičiuojama nuo pirkimo dienos.

Garantija taikoma medžiagos ar gamybos defektams. Ši garantija netaikoma defektams, atsiradusiems dėl netinkamo montavimo ar įrengimo, arba netinkamo naudojimo.

Pretenzijos pagal šią garantiją atveju grąžinkite brokuotą prekę / dalį kartu su išrašyta sąskaita faktūra savo Calix pardavėjui. Visi kitos pretenzijos neįtraukiamos į šią garantiją, išskyrus atvejus, kai mūsų atsakomybė yra teisiškai privaloma.